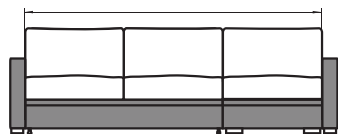


# HARMONY Nurk

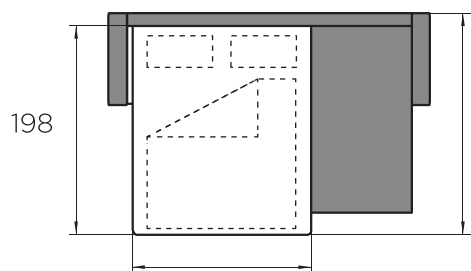
Harmony 3N

246



262-286\*

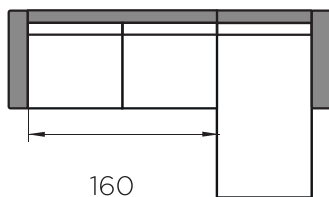
Harmony 3N



143

262-286\*

95

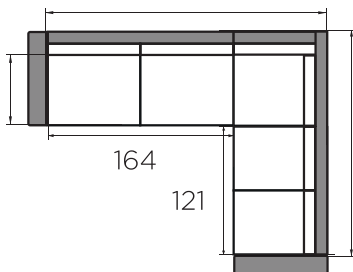


160

86

Harmony 90S Box 120

258

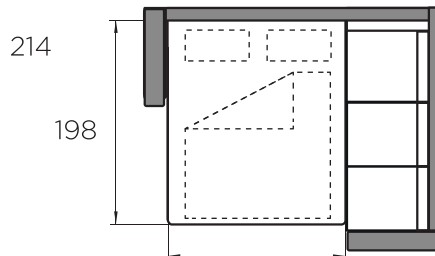


164

121

215

Harmony 90S Box 120



214

198

143

## Lippidega mehhanism

Harmony mehhanism on puidust lippidega. Tänu sellele toetab mehhanism rohekm keha ning on lihtsamini avatav.



## KÄETOED



AR-A  
8 cm

Mehhanismi jalad



AR-B  
11 cm

MOB-5,5  
plastikust jalad



AR-C  
19 cm

No4  
puidust jalad



AR-D  
20 cm

No4  
puidust jalad

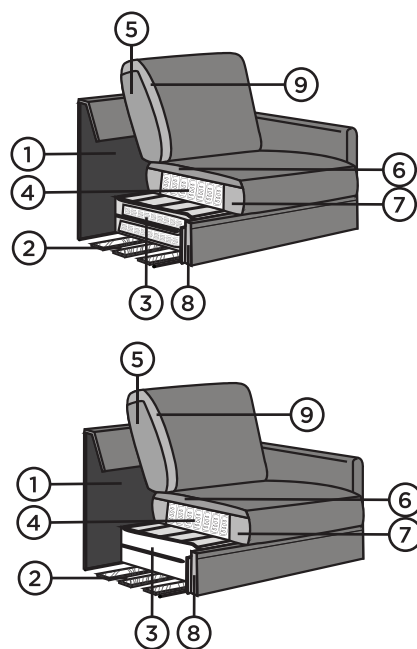
MOB-5,5 / 7x7x5,5 / must plastik

No4 / 15x12x5,5 / naturaalne, wenge, pähkel, õlitatud tamm

\* Diivanvoodi lõppmõõt sõltub käetoe laiuusest.

# HARMONY

Easybeds®  
RAVE MÖÖBLILT



## Harmony vedrustusega/micro pocketiga

- ① MDF ja vineer + poroloon VB25
- ② Metallist diivanvoodi mehhanism lippidega
- ③ Bonnell madrats või micro pocket madrats
- ④ Pocket vedrustus
- ⑤ Poroloon HR30
- ⑥ Poroloon HR40 + vatiin
- ⑦ Poroloon HR35
- ⑧ Poroloon VB25
- ⑨ Vatiin

## Harmony porolooniga

- ① MDF ja vineer + poroloon VB25
- ② Metallist diivanvoodi mehhanism lippidega
- ③ Porolooniga HR30 madrats
- ④ Poroloon HR30
- ⑤ Poroloon HR35 + vatiin
- ⑥ Poroloon VB25
- ⑦ Vatiin

